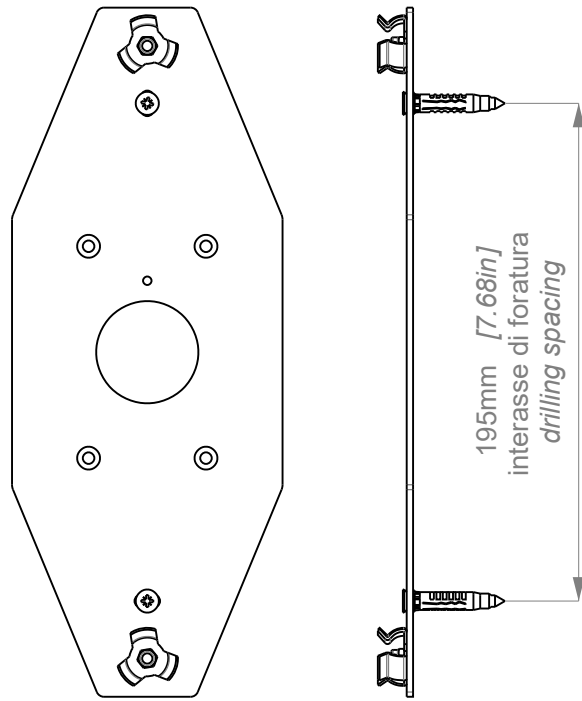
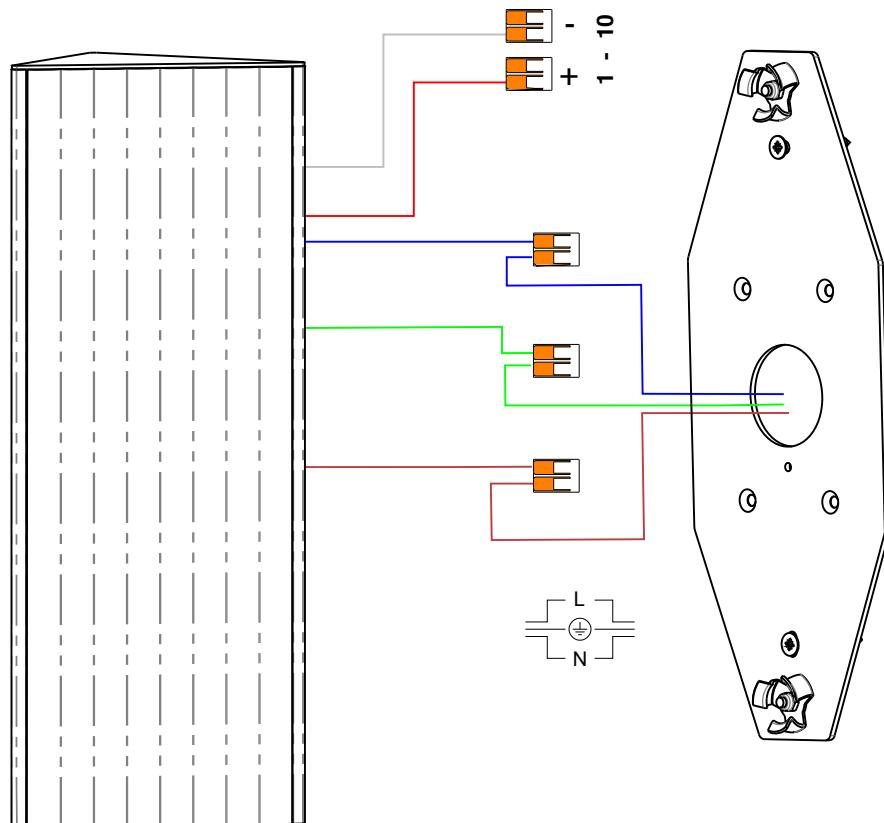


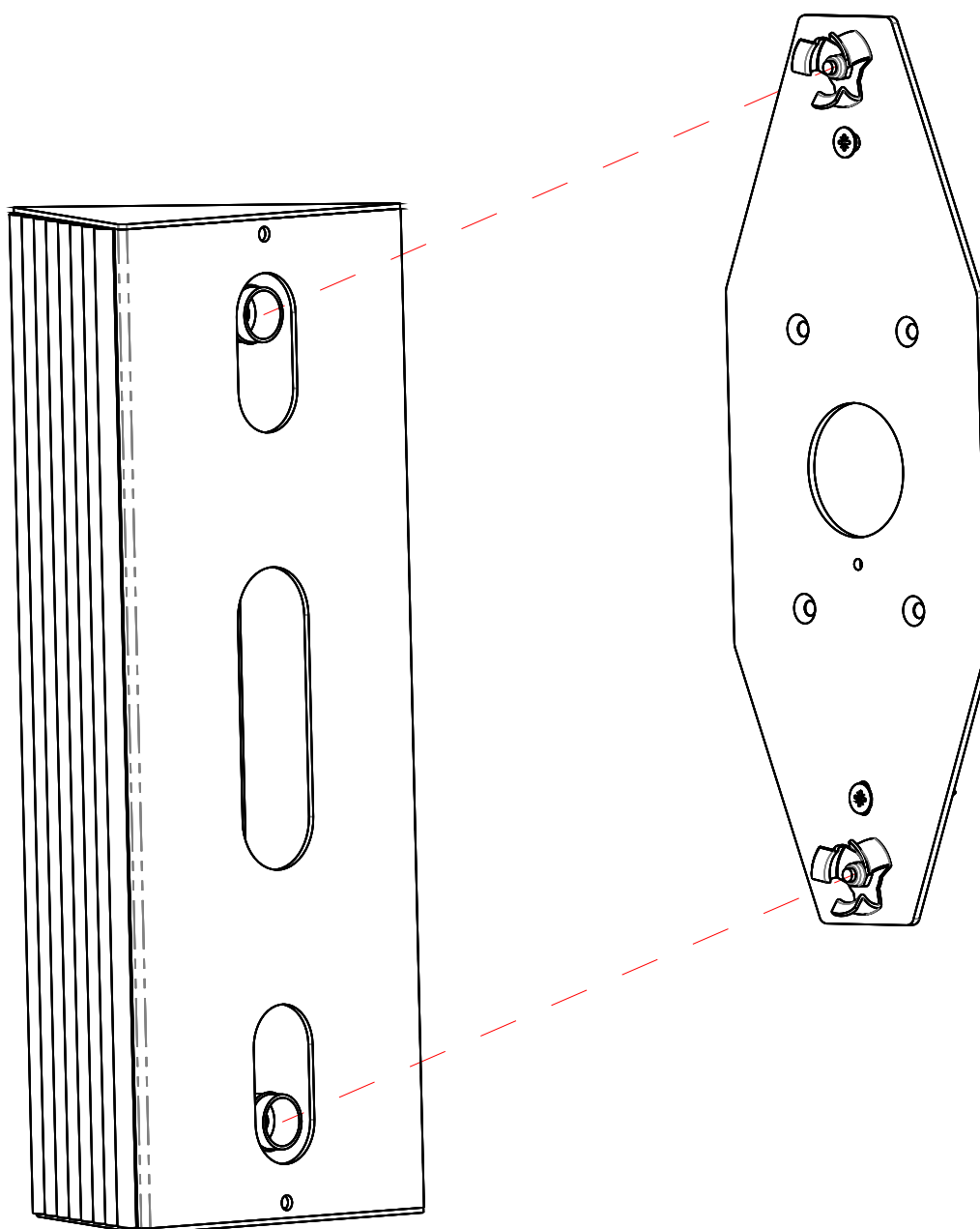
- ① Fissare la base alla parete
Fix the base to the wall.



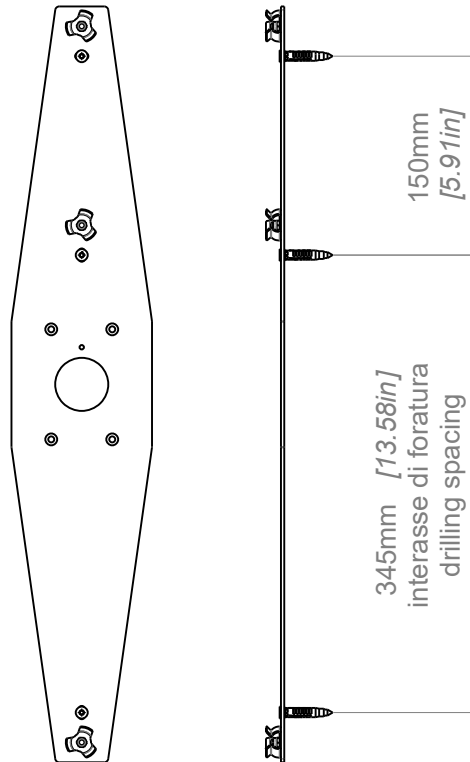
- ② Collegare i cavi.
Connect cables.



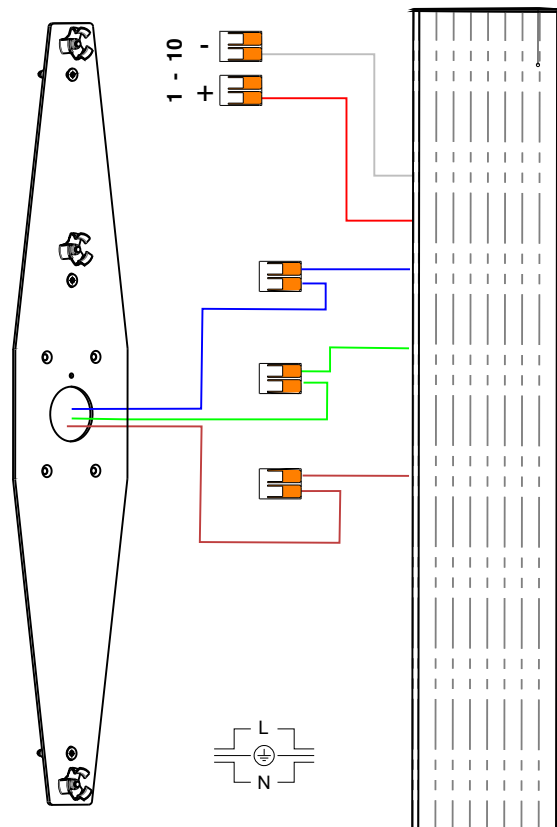
- ③ Clippare la lampada alla staffa.
Clipping the lamp to the bracket.



- ① Fissare la base alla parete
Fix the base to the wall.



- ② Collegare i cavi.
Connect cables.



- ③ Clippare la lampada alla staffa.
Clipping the lamp to the bracket.

